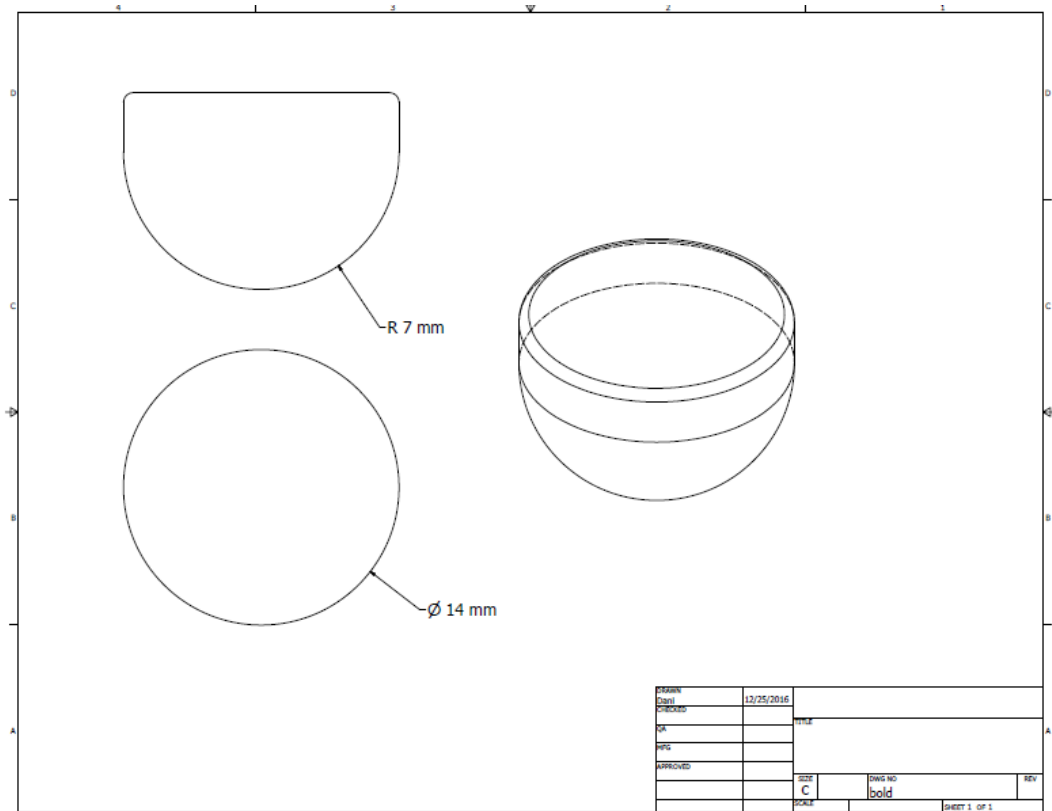
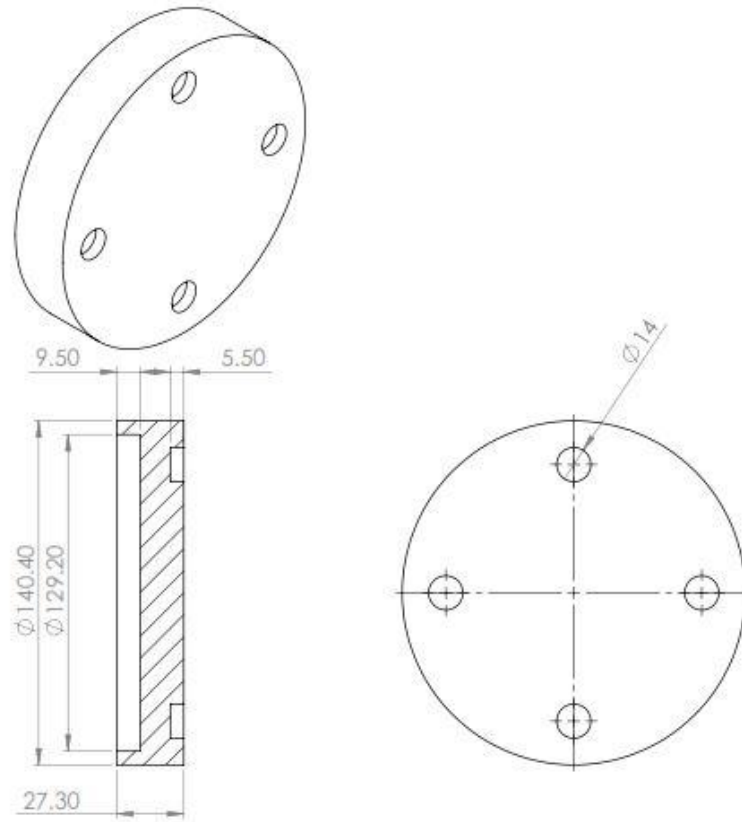


LAMPIRAN

1. Dimensi pin baja st 70



2. Dimensi disk baja st 70





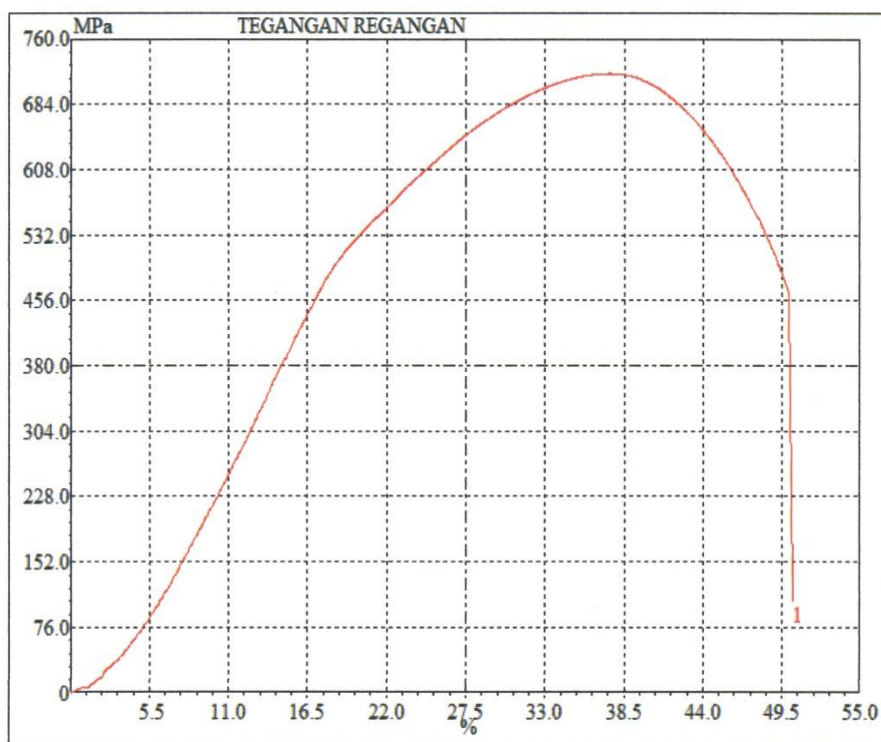
LABORATORIUM MATERIAL
JURUSAN TEKNIK MESIN FAKULTAS TEKNIK
UNIVERSITAS WAHID HASYIM SEMARANG

Jl. Menoreh Tengah X/22 Sampangan Semarang 50236
 Telp. 024-8505680, Fax. 024-8505681 www.teknik.unwahas.ac.id

Nama : Oktavian
 Instansi : UNWAHAS

Bahan : St 90
 Standard :ASTME 8

No	Material	Area mm ²	Yield Point N	Yield Stress MPa	Max. Load N	Max. Stress MPa	Break N	Break MPa	Extension mm	Elongation %
1	St 90	59.447	32844.600	552.504	42763.547	719.359	6291.917	105.841	18.075	50.208



Semarang, 30-09-2016
 Kepala Laboratorium

Helmy Purwanto, ST., MT

Tested By: Nur Kholis, ST